

TEILEGUTACHTEN

TÜV NORD PART CERTIFICATE

TGA Art 8.2

Nr.: TU-026328-H0-024

über die Vorschriftsmäßigkeit eines Fahrzeugs bei bestimmungsgemäßem Ein- oder Anbau von
Teilen gemäß §19 Abs.3 Nr.4 StVZO
*on the compliance of a vehicle when parts are properly installed and fitted to the car in accordance
with §19 Par.3 No.4 StVZO*

für das Teil / den Änderungsumfang : **Sonderfahrwerksfedern**
for the part / scope of modification *Special suspension springs*

vom Typ : **MQB Arteon 3H; Passat 3C; Touran 1T; Superb 3T;**
of the type : **Golf AU/ AUV; Leon 5F; Octavia 5E; Audi A3 8V;**
Audi S3 / RS3 8V



des Herstellers : **Heinrich Eibach GmbH**
from the manufacturer

**Am Lennedamm 1
57413 Finnentrop**

Vertrieb durch : **Deimann Fahrwerktechnik GmbH & Co. KG**
from the distributor **Im Seefeld 17
76846 Hauenstein**

0. Hinweise für den Fahrzeughalter *Instructions for vehicle owner*

note from the translator: *The following instructions refer to the German regulations.
In other countries different regulations may apply. In any case carefully read and follow the
technical guidelines given for your safety and driving pleasure!*

Unverzügliche Durchführung und Bestätigung der Änderungsabnahme: ***Performance and confirmation without delay of modification acceptance:***

Durch die vorgenommene Änderung erlischt die Betriebserlaubnis des Fahrzeuges, wenn nicht unverzüglich die gemäß StVZO § 19 Abs. 3 vorgeschriebene Änderungsabnahme durchgeführt und bestätigt wird oder festgelegte Auflagen nicht eingehalten werden !

Nach der Durchführung der technischen Änderung ist das Fahrzeug unter Vorlage des vorliegenden Teilegutachtens unverzüglich einem amtlich anerkannten Sachverständigen oder Prüfer einer Technischen Prüfstelle oder einem Prüflingenieur einer amtlich anerkannten Überwachungsorganisation zur Durchführung und Bestätigung der vorgeschriebenen Änderungsabnahme vorzuführen.

With the modification the type approval of the vehicle will expire if the modification acceptance provided for in StVZO § 19 Par. 3 is not performed and confirmed without delay or if conditions laid down are not complied with !

After performance of the technical modification, the vehicle must be presented without delay together with the present TÜV Nord part certificate to an officially recognised inspector or tester at a Technical Inspection Centre or an inspection engineer from an officially recognised inspection organisation to perform and confirm the specified modification acceptance.

Einhaltung von Hinweisen und Auflagen:
Compliance with instructions and conditions:

Die unter III. und IV. aufgeführten Hinweise und Auflagen sind dabei zu beachten.

The instructions and conditions given in III. and IV. must be complied with.

Mitführen von Dokumenten:
availability of documents:

Nach der durchgeführten Abnahme ist der Nachweis mit der Bestätigung über die Änderungsabnahme mit den Fahrzeugpapieren mitzuführen und zuständigen Personen auf Verlangen vorzuzeigen; dies entfällt nach erfolgter Berichtigung der Fahrzeugpapiere.

After the acceptance procedure the certificate with confirmation of the modification acceptance must be available in the car and presented to authorised persons on demand; this will not apply once the vehicle documents have been amended.

Berichtigung der Fahrzeugpapiere:
Amendment of vehicle documents:

Die Berichtigung der Fahrzeugpapiere durch die zuständige Zulassungsbehörde ist durch den Fahrzeughalter entsprechend der Festlegung in der Bestätigung der ordnungsgemäßen Änderung zu beantragen.

Weitere Festlegungen sind der Bestätigung der ordnungsgemäßen Änderung zu entnehmen.

The vehicle owner must apply, in accordance with the provision in the confirmation concerning correct modification, for the competent licensing authority to amend the vehicle documents.

Further conditions can be found in the confirmation of correct modification.

I.1 Verwendungsbereich
Area of use

Fahrzeughersteller <i>Vehicle manufacturer</i>	Volkswagen, VW	
Handelsbezeichnung <i>model: sales name</i>	Passat (B8) Kombi (Variant) und Limousine Station wagon and Saloon 2WD / 4WD (4Motion)	
Fahrzeugtyp <i>Type of vehicle</i>	3C	
EG-BE-Nr. *) <i>EC type approval No. *)</i>	e1*2001/116*0307*.. ab NT 37	e1*2007/46*0502*.. ab NT 11

*) In Bezug auf die Richtlinie 70/156/EWG bzw. 2007/46/EG zuletzt geändert durch die Richtlinie xxxx/xx/EG
 with regard to Directive 70/156/EEC or 2007/46/EC as last amended by Directive xxxx/xx/EC

I.1 Verwendungsbereich

Area of use

Fahrzeughersteller Vehicle manufacturer	Volkswagen, VW	
Handelsbezeichnung model: sales name	Arteon 2WD / 4WD (4Motion)	
Fahrzeugtyp Type of vehicle	3H	
EG-BE-Nr. *) EC type approval No. *)	e1*2007/46*1725*..	

Fahrzeughersteller Vehicle manufacturer	Volkswagen, VW	
Handelsbezeichnung model: sales name	Touran	
Fahrzeugtyp Type of vehicle	1T	
EG-BE-Nr. *) EC type approval No. *)	e1*2001/116*0211*.. ab NT 36	e1*2007/46*0357*.. ab NT 14

Fahrzeughersteller Vehicle manufacturer	Skoda	
Handelsbezeichnung model: sales name	Superb Kombi und Limousine Station wagon and Saloon 2WD / 4WD (4x4)	
Fahrzeugtyp Type of vehicle	3T	
EG-BE-Nr. *) EC type approval No. *)	e11*2001/116*0326*.. ab NT 32 e8*2007/46*0317*..	e11*2007/46*0014*.. ab NT 22

*) In Bezug auf die Richtlinie 70/156/EWG bzw. 2007/46/EG zuletzt geändert durch die Richtlinie xxxx/xx/EG
with regard to Directive 70/156/EEC or 2007/46/EC as last amended by Directive xxxx/xx/EC

incl. Fahrzeuge mit serienmäßiger elektronische Dämpfkraftregelung/ adaptiver Fahrwerksregelung
incl. vehicles with original electronic damper adjustment/ adaptive driving behaviour control

I.1.1 Einschränkungen zum Verwendungsbereich*Limitations of area of use*

Federausführung vorne <i>Spring version front</i>	21-85-041-02-VA
für Variante <i>for version</i>	Passat / Touran / Superb 2WD Limousine/ Kombi (Variant)/ Van Saloon, Station wagon and Van
für zulässige Achslasten <i>for permissible axle loads</i>	bis max. 1040 kg up to max.

Federausführung vorne <i>Spring version front</i>	MQB VA1	MQB VA2
für Variante <i>for version</i>	Arteon / Passat / Touran / Superb 2WD / 4WD (4Motion / 4x4) Limousine/ Kombi (Variant)/ Van Saloon, Station wagon and Van	
für zulässige Achslasten <i>for permissible axle loads</i>	bis max. 1120 kg up to max.	bis max. 1200 kg up to max.

Federausführung hinten <i>Spring version rear</i>	MQB HA1	
Dämpferausführung <i>Damper-/ strut design</i>	serienmäßig original	
für zulässige Achslasten <i>for permissible axle loads</i>	bis max. 1220 kg *) up to max.	
für Variante <i>for version</i>	Arteon / Passat / Touran / Superb 2WD/ 4WD (4Motion / 4x4)	
in Verbindung mit zul. Einstellbereich der Federtellerhöhe:	13 mm	bis to 33 mm
<i>with permissible adjustment range of spring plate height</i>	bezogen auf Federauflage der Höhenverstellung bis oberes Karosserieblech related to adjustable spring plate till upper body sheet	

*) einschließlich serienmäßig erhöhter Achslast bei Anhängetrieb bis zu 1285 kg
including serious Raised load for trailer operation up to 1285 kg

Federausführung hinten <i>Spring version rear</i>	MQB HA2
Dämpferausführung <i>Damper-/ strut design</i>	serienmäßig original
für zulässige Achslasten <i>for permissible axle loads</i>	bis max. 1250 kg *) up to max.
für Variante <i>for version</i>	Passat / Touran / Superb 2WD/ 4WD (4Motion / 4x4)
in Verbindung mit zul. Einstellbereich der Federtellerhöhe:	13 mm bis 33 mm to
<i>with permissible adjustment range of spring plate height</i>	bezogen auf Federauflage der Höhenverstellung bis oberes Karosserieblech related to adjustable spring plate till upper body sheet

*) einschließlich serienmäßig erhöhter Achslast bei Anhängetrieb bis zu 1285 kg
including serious Raised load for trailer operation up to 1285 kg

Hinweis: die Zuordnung der jeweiligen Federn ist achsweise getrennt zu betrachten.

Es können sich je nach Fahrzeugausführung verschiedene Kombinationen ergeben

note: the allocation of the different springs has to be done separately for each axle.

Different alternatives of combination are possible

weitere Einschränkungen :

Nicht für Fahrzeuge mit Niveauregelung

Nicht für Fahrzeuge mit der Handelsbezeichnung Passat Alltrack oder Superb Scout

Nicht für Fahrzeuge mit Luftfahrwerk

further limitations:

not for vehicles with ride-height control system

not for models with the sales name Passat Alltrack or Superb Scout

not for vehicles with air-suspension

I.2 Verwendungsbereich

Area of use

Fahrzeughersteller Vehicle manufacturer	Audi	
Handelsbezeichnung model: sales name	A3 3-Türer, 4-Türer Limousine und Sportback 3-doors, 4-doors Saloon and Sportback 2WD / 4WD (quattro)	
Fahrzeugtyp Type of vehicle	8V	
EG-BE-Nr. *) EC type approval No. *)	e1*2007/46*0607*.. ab NT 01	

Fahrzeughersteller Vehicle manufacturer	Volkswagen, VW	
Handelsbezeichnung model: sales name	Golf 7 2WD / 4WD (4Motion)	
Fahrzeugtyp Type of vehicle	AU	1K
EG-BE-Nr. *) EC type approval No. *)	e1*2007/46*0623*.. e1*2007/46*0624*..	e1*2007/46*0490*.. ab NT 05

Fahrzeughersteller Vehicle manufacturer	Seat	
Handelsbezeichnung model: sales name	Leon 3-Türer (SC), 5-Türer und Kombi (ST) 3-doors, 5-doors and Station wagon 2WD / 4WD (4Drive)	
Fahrzeugtyp Type of vehicle	5F	
EG-BE-Nr. *) EC type approval No. *)	e9*2007/46*0094*..	

*) In Bezug auf die Richtlinie 70/156/EWG bzw. 2007/46/EG zuletzt geändert durch die Richtlinie xxxx/xx/EG
with regard to Directive 70/156/EEC or 2007/46/EC as last amended by Directive xxxx/xx/EC

incl. Fahrzeuge mit serienmäßiger elektronische Dämpfkraftregelung/ adaptiver Fahrwerksregelung
incl. vehicles with original electronic damper adjustment/ adaptive driving behaviour control

I.2 Verwendungsbereich
Area of use

Fahrzeughersteller <i>Vehicle manufacturer</i> Handelsbezeichnung <i>model: sales name</i> Fahrzeugtyp <i>Type of vehicle</i> EG-BE-Nr. *) <i>EC type approval No. *)</i>	Skoda Octavia Limousine / Kombilimousine <i>Saloon / Station wagon</i> 2WD / 4WD (4x4) 5E e11*2007/46*0243*.. e11*2007/46*0244*.. e8*2007/46*0318*..
----------------------------------------------------------------------------------------------------------------------------------------------------------------------------------------------------	-----------------------------------------------------------------------------------------------------------------------------------------------------------------------------------------------------------------------------------------------

Fahrzeughersteller <i>Vehicle manufacturer</i> Handelsbezeichnung <i>model: sales name</i> Fahrzeugtyp <i>Type of vehicle</i> EG-BE-Nr. *) <i>EC type approval No. *)</i>	Volkswagen, VW Golf 7 Variant <i>Golf 7 (Station wagon)</i> 2WD / 4WD (4Motion) AUV e1*2007/46*0627*..
----------------------------------------------------------------------------------------------------------------------------------------------------------------------------------------------------	----------------------------------------------------------------------------------------------------------------------------------------------------------------------

*) In Bezug auf die Richtlinie 70/156/EWG bzw. 2007/46/EG zuletzt geändert durch die Richtlinie xxxx/xx/EG
 with regard to Directive 70/156/EEC or 2007/46/EC as last amended by Directive xxxx/xx/EC

incl. Fahrzeuge mit serienmäßiger elektronische Dämpfungkraftregelung/ adaptiver Fahrwerksregelung
 incl. vehicles with original electronic damper adjustment/ adaptive driving behaviour control

I.2.1 Einschränkungen zum Verwendungsbereich*Limitations of area of use*

Federausführung vorne <i>Spring version front</i>	21-85-041-01-VA	21-85-041-02-VA
für Variante <i>for version</i>	Audi A3 / Golf 7 / Leon / Octavia / Golf 7 Kombi (Variant)	
für zul. Achslasten <i>for permissible axle loads</i>	bis max. 960 kg up to max.	bis max. 1040 kg up to max.

Federausführung vorne <i>Spring version front</i>	MQB VA1
für Variante <i>for version</i>	Audi A3 / Golf 7 / Leon / Octavia / Golf 7 Kombi (Variant)
für zulässige Achslasten <i>for permissible axle loads</i>	bis max. 1120 kg up to max.

Federausführung hinten <i>Spring version rear</i>	GWG7-V1 HA
Dämpferausführung <i>Damper-/ strut design</i>	serienmäßig original
für zulässige Achslasten <i>for permissible axle loads</i>	bis max. 990 kg *) up to max.
für Variante <i>for version</i>	Audi A3 / Golf 7 / Leon / Octavia / Golf 7 Kombi (Variant) Verbundlenkerachse 2WD Torsionbeam axle 2WD
in Verbindung mit zul. Einstellbereich der Federtellerhöhe:	13 mm bis 33 mm to
<i>with permissible adjustment range of spring plate hight</i>	bezogen auf Federauflage der Höhenverstellung bis oberes Karosserieblech related to adjustable spring plate till upper body sheet

*) einschließlich serienmäßig erhöhter Achslast bei Anhängerbetrieb bis zu 1032 kg
including serious Raised load for trailer operation up to 1032 kg

Federausführung hinten <i>Spring version rear</i>	GWG7-V2 HA
Dämpferausführung <i>Damper-/ strut design</i>	serienmäßig original
für zulässige Achslasten <i>for permissible axle loads</i>	bis max. 1050 kg *) up to max.
für Variante <i>for version</i>	Audi A3 / Golf 7 / Leon / Octavia / Golf 7 Kombi (Variant) Verbundlenkerachse 2WD Torsionbeam axle 2WD
in Verbindung mit zul. Einstellbereich der Federtellerhöhe:	13 mm bis 33 mm to
<i>with permissible adjustment range of spring plate hight</i>	bezogen auf Federauflage der Höhenverstellung bis oberes Karosserieblech related to adjustable spring plate till upper body sheet

*) einschließlich serienmäßig erhöhter Achslast bei Anhängetrieb bis zu 1070 kg
including serious Raised load for trailer operation up to 1070 kg

Federausführung hinten <i>Spring version rear</i>	GWG7-M1 HA
Dämpferausführung <i>Damper-/ strut design</i>	serienmäßig original
für zulässige Achslasten <i>for permissible axle loads</i>	bis max. 1070 kg *) up to max.
für Variante <i>for version</i>	Audi A3 (2WD) / Golf 7 / Leon / Octavia / Golf 7 Kombi (Variant) Mehrlenkerachse 2WD/ 4WD (4Motion / 4Drive / 4x4) Multilink axle 2WD / 4WD
in Verbindung mit zul. Einstellbereich der Federtellerhöhe:	13 mm bis 33 mm to
<i>with permissible adjustment range of spring plate hight</i>	bezogen auf Federauflage der Höhenverstellung bis oberes Karosserieblech related to adjustable spring plate till upper body sheet

*) einschließlich serienmäßig erhöhter Achslast bei Anhängetrieb bis zu 1120 kg
including serious Raised load for trailer operation up to 1120 kg

Federausführung hinten <i>Spring version rear</i>	GWG7-M2 HA
Dämpferausführung <i>Damper-/ strut design</i>	serienmäßig original
für zulässige Achslasten <i>for permissible axle loads</i>	bis max. 1150 kg *) up to max.
für Variante <i>for version</i>	Audi A3 / Golf 7 / Leon / Octavia / Golf 7 Kombi (Variant) Mehrlenkerachse 2WD/ 4WD (quattro / 4Motion / 4Drive / 4x4) Multilink axle 2WD / 4WD
in Verbindung mit zul. Einstellbereich der Federtellerhöhe:	13 mm bis 33 mm to
<i>with permissible adjustment range of spring plate hight</i>	bezogen auf Federauflage der Höhenverstellung bis oberes Karosserieblech related to adjustable spring plate till upper body sheet

*) einschließlich serienmäßig erhöhter Achslast bei Anhängetrieb bis zu 1165 kg
 including serious Raised load for trailer operation up to 1165 kg

Hinweis: die Zuordnung der jeweiligen Federn ist achsweise getrennt zu betrachten.
 Es können sich je nach Fahrzeugausführung verschiedene Kombinationen ergeben
*note: the allocation of the different springs has to be done separately for each axle.
 Different alternatives of combination are possible*

weitere Einschränkungen :
Nicht für Fahrzeuge mit Niveauregelung

**Nicht für Fahrzeuge mit der Handelsbezeichnung Golf 7 – R, Golf 7 – R Variant,
 Leon X-Perience, Octavia Scout, Golf 7 Variant Alltrack, Audi A3, 8V Cabrio oder Audi S3 /
 RS 3, 8V ab 135 KW und 4WD (quattro) mit serienmäßigem S-Line Fahrwerk**

Nicht für Fahrzeuge mit Luftfahrwerk

*further limitations:
 not for vehicles with ride-height control system*

*not for models with the sales name Golf 7 – R, Golf 7 – R Variant, Leon X-Perience, Octavia Scout,
 Golf 7 Variant Alltrack, Audi A3 Convertible or Audi A3 S3 / RS3 from 135 KW and 4WD with original S-Line
 suspension*

I.3 Verwendungsbereich

Area of use

Fahrzeughersteller Vehicle manufacturer	Audi
Fahrzeugtyp model: internal code	8V
Fahrwerkausführung suspension version	Nur für Fahrzeuge mit serienmäßigem S-Line Fahrwerk ab 135 KW und 4WD (quattro) only for vehicles with original S-Line suspension from 135 KW and 4WD
Handelsbezeichnung model: sales name	A3 / S3 3-Türer, 4-Türer Limousine und Sportback 3-doors, 4-doors Saloon and Sportback
EG-BE-Nr. *) EC type approval No. *)	e1*2007/46*0607*.. ab NT 01

Fahrzeughersteller Vehicle manufacturer	quattro / Audi Sport
Fahrzeugtyp Type of vehicle	8V
Fahrwerkausführung suspension version	Für Fahrzeuge mit serienmäßigem S-Line Fahrwerk for vehicles with original S-Line suspension
Handelsbezeichnung model: sales name	RS 3 Sportback und RS 3 Limousine RS 3 Sportback and RS 3 Saloon
EG-BE-Nr. *) EC type approval No. *)	e1*2007/46*0608*.. ab NT 01

*) In Bezug auf die Richtlinie 70/156/EWG bzw. 2007/46/EG zuletzt geändert durch die Richtlinie xxxx/xx/EG
with regard to Directive 70/156/EEC or 2007/46/EC as last amended by Directive xxxx/xx/EC

incl. Fahrzeuge mit serienmäßiger elektronische Dämpfungskraftregelung/ adaptiver Fahrwerksregelung
incl. vehicles with original electronic damper adjustment/ adaptive driving behaviour control

I.3.1 Einschränkungen zum Verwendungsbereich

Limitations of area of use

Federausführung vorne <i>Spring version front</i>	MQB-S-VA
für zul. Achslasten <i>for permissible axle loads</i>	bis max. 1100 kg up to max.

Federausführung hinten <i>Spring version rear</i>	MQB-S-HA
Dämpferausführung <i>Damper-/ strut design</i>	serienmäßig original
für zulässige Achslasten <i>for permissible axle loads</i>	bis max. 1080 kg *) up to max.
in Verbindung mit zul. Einstellbereich der Federtellerhöhe:	13 mm *) bis 33 mm to
<i>with permissible adjustment range of spring plate height</i>	bezogen auf Federauflage der Höhenverstellung bis oberes Karosserieblech related to adjustable spring plate till upper body sheet

*) Bei Ausnutzung der erhöhten Anhängelast im Anhängerbetrieb von bis zu 1095 kg, Federtellerhöhe hinten +5mm
 When utilizing the increased trailer load in trailer operation up to 1095 kg, spring seat height rear +5mm

weitere Einschränkungen :
Nicht für Fahrzeuge mit Niveauregelung

Nicht für Fahrzeuge mit der Handelsbezeichnung Audi S3, 8V Cabrio und Audi S3 / RS 3, 8V ab 135 KW und 4WD (quattro) ohne serienmäßigem S-Line Fahrwerk

Nicht für Fahrzeuge mit Luftfahrwerk

*further limitations:
 not for vehicles with ride-height control system*

not for models with the sales name Audi S3 Convertible and Audi S3 / RS3 from 135 KW and 4WD without original S-Line suspension

not for vehicles with air-suspension

II. Beschreibung des Teiles / Änderungsumfanges
Description of the part / Scope of modification

Tieferlegung des Aufbaus um ca. 45 mm durch andere Fahrwerksfedern.
Lowering of the body of about 45 mm by means of exchanged suspension springs.

Vorderachse

Front axle

Original Federbein mit Hauptfeder und original Austauschendanschläge, bei allen Fahrzeugtypen mit 19 Zoll Serien-Rad/ Reifen-Kombination in Verbindung mit original-PUR-Endanschlägen mit einem Kunststoffring und bei den Fahrzeugen mit der Handelsbezeichnung VW-Arteon und Audi S3 / RS 3 in Verbindung mit original-PUR-Endanschlägen.

Einfederwege: serienmäßig

Original Complete strut with main spring and original exchange bump stop, at all type of vehicle with 19 inch series wheel/ tyre combinations with original PUR bump stop in connection with a plastic ring and all type of vehicle with the sales name VW-Arteon and Audi S3 / RS 3 in combinations with original PUR bump stop.

bump travel: original

Hinterachse

Rear axle

Hauptfeder auf speziellen höhenverstellbaren Federsitzen oben, separaten original Stoßdämpfern und Serienendanschlägen,

Einfederwege: serienmäßig

Mainspring on special height adjustable spring seats at top with separate original dampers

original bump stop, bump travel: original

Bauart <i>Design</i>	zylindrische Schraubendruckfeder <i>Cylindrical coil spring</i>
Kennzeichnung : <i>identification :</i> Art/Ort der Kennzeichnung: <i>Type / Location of marking</i>	Hersteller-Logo, Herstelldatum und Federausführung <i>manufacturer's-logo, date of manufacture and spring version</i> Ausführungsbez. aufgedruckt im Bereich mittlere Windung <i>version printed on area of centre coil</i>
Oberflächenschutz <i>Surface protection</i>	Kunststoffbeschichtung <i>powder coating</i>

Technische Daten**VORDERACHSE****Technical data****FRONT AXLE**

Kennzeichnung: <i>Identification</i>	MQB VA1	MQB VA2
Feder-Charakteristik <i>Characteristic</i>	progressive	progressive
Außendurchmesser (mm) <i>Outer diameter</i>	136,5	135
Drahtdurchmesser (mm) <i>Wire diameter</i>	12,0	12,25
ungespannte Federlänge <i>untensioned length</i>	258	253
Gesamtwindungszahl <i>Total number of coils</i>	5,5	5,5

Kennzeichnung: <i>Identification</i>	21-85-041-01-VA	21-85-041-02-VA
Feder-Charakteristik <i>Characteristic</i>	lineare	lineare
Außendurchmesser (mm) <i>Outer diameter</i>	134	135
Drahtdurchmesser (mm) <i>Wire diameter</i>	11,25	11,75
ungespannte Federlänge <i>untensioned length</i>	253	249
Gesamtwindungszahl <i>Total number of coils</i>	4,75	4,75

Kennzeichnung: <i>Identification</i>	MQB-S-VA
Feder-Charakteristik <i>Characteristic</i>	progressive
Außendurchmesser (mm) <i>Outer diameter</i>	133
Drahtdurchmesser (mm) <i>Wire diameter</i>	12,25
ungespannte Federlänge <i>untensioned length</i>	221
Gesamtwindungszahl <i>Total number of coils</i>	5,25

Technische Daten

HINTERACHSE

Technical data

REAR AXLE

Kennzeichnung: <i>Identification</i>	MQB HA1	MQB HA2
Feder-Charakteristik <i>Characteristic</i>	lineare	lineare
Außendurchmesser (mm) <i>Outer diameter</i>	105,0	108,0
Drahtdurchmesser (mm) <i>Wire diameter</i>	12,75	13,25
ungespannte Federlänge <i>untensioned length</i>	281	289
Gesamtwindungszahl <i>Total number of coils</i>	8,75	8,75

Kennzeichnung: <i>Identification</i>	GWG7-V1 HA	GWG7-V2 HA
Feder-Charakteristik <i>Characteristic</i>	progressive	progressive
Außendurchmesser (mm) <i>Outer diameter</i>	108	111
Drahtdurchmesser (mm) <i>Wire diameter</i>	10,5	11,5
ungespannte Federlänge <i>untensioned length</i>	313	303
Gesamtwindungszahl <i>Total number of coils</i>	10,5	9,75

Kennzeichnung: <i>Identification</i>	GWG7-M1 HA	GWG7-M2 HA
Feder-Charakteristik <i>Characteristic</i>	progressive	progressive
Außendurchmesser (mm) <i>Outer diameter</i>	112,5	108,5
Drahtdurchmesser (mm) <i>Wire diameter</i>	12,0	12,75
ungespannte Federlänge <i>untensioned length</i>	285	273
Gesamtwindungszahl <i>Total number of coils</i>	9,0	8,75

Prüfgegenstand : Sonderfahrwerksfedern
 object tested : Special suspension springs

 Seite 16 von 23
 page of

 Typ : MQB Arteon 3H; Passat 3C; Touran 1T; Superb 3T;
 type : Golf AU/ AUV; Leon 5F; Octavia 5E; Audi A3 8V; Audi
 S3 / RS3 8V

 Datum / date
 04.10.2018
Technische Daten*Technical data***HINTERACHSE****REAR AXLE**

Kennzeichnung: <i>Identification</i>	MQB-S-HA
Feder-Charakteristik <i>Characteristic</i>	lineare
Außendurchmesser (mm) <i>Outer diameter</i>	108,0
Drahtdurchmesser (mm) <i>Wire diameter</i>	13,0
ungespannte Federlänge <i>untensioned length</i>	251
Gesamtwindungszahl <i>Total number of coils</i>	7,75

Höhenverstellsystem der Hinterachse**Rear axle height adjustment system**

Art: <i>Type:</i>	spezielles Federlager (Gewinderohr mit Federteller Mutter) auf Karosserie im Austausch zur urspr. oberen Federauflage <i>special spring seat (threaded tube with springseat nut) on car body in exchange for upper original spring seat</i>
Kennzeichnung: <i>label:</i>	65091025 Gewindehülse / <i>threaded sleeve</i> 65050611 Verstellring / <i>adjustable spring seats</i>
zulässiger Verstellbereich: <i>Permissible adjustment range</i>	siehe Blatt 4, Blatt 5, Blatt 8, Blatt 9, Blatt 10 und Blatt 12 <i>see page 4 and page 5 and page 8 and page 9 and page 10 and page 12</i>

Beschreibung der
 description of

Einfederungsbegrenzungen
Bumpstops

	Vorderachse Front axle	Hinterachse Rear axle
Teileart / System: type of part / system: Typ: type: Höhe / Ø: height / Ø Einfederwege: bump travel:	Original-PUR- Austauschendanschläge *) Original PUR exchange bumpstops M45-85-014-01-01 55/57-53-48 serienmäßig original	Original-PUR-Endanschläge Original PUR bumpstops serienmäßig original serienmäßig original serienmäßig original
Typ: type: Teileart / System: type of part / system: Höhe / Ø: height / Ø Einfederwege: bump travel:	Audi S3/ RS 3 Original-PUR-Endanschläge Original PUR bump stop serienmäßig original serienmäßig original	Audi S3/ RS 3 Original-PUR-Endanschläge Original PUR bump stop serienmäßig original serienmäßig original
Typ: type: Teileart / System: type of part / system: Höhe / Ø: height / Ø Einfederwege: bump travel:	Alle Fahrzeugtypen mit 19 Zoll Serien-Rad/ Reifen- Kombination All type of vehicle with 19 inch series wheel/ tyre combinations Original-PUR-Endanschläge mit Kunststoffring Original PUR bump stop with plastic ring	Alle Fahrzeugtypen mit 19 Zoll Serien-Rad/ Reifen- Kombination All type of vehicle with 19 inch series wheel/ tyre combinations Original-PUR-Endanschläge Original PUR bump stop

*) nicht bei VW Arteon und Audi S3 / RS 3 ... not with VW Arteon and Audi S3 / RS 3

Typ: type:	VW Arteon	VW Arteon
Teileart / System: type of part / system:	Original-PUR-Endanschläge Original PUR bump stop	Original-PUR-Endanschläge Original PUR bump stop
Höhe / Ø: height / Ø	serienmäßig original	serienmäßig original
Einfederwege: bump travel:	serienmäßig original	serienmäßig original

III. Hinweise zur Kombinierbarkeit mit weiteren Änderungen Notes on possible combination with other modifications

III.1 Sportdämpfer Custom shock absorbers

Es bestehen keine technischen Bedenken gegen die Verwendung von Sportdämpfern in Verbindung mit den beschriebenen Fahrwerksfedern unter folgenden Bedingungen:

- die Endanschläge (Gummihohlfedern) müssen der o.g. Beschreibung entsprechen.
- die Ausfederwege dürfen um das Maß der Tieferlegung verkürzt sein. Andere Funktionsmaße müssen beibehalten werden
- die serienmäßigen Einfederwege dürfen durch die Sportdämpfer nicht verändert werden.
- Federteller an Dämpferbeinen dürfen nicht in der Höhe verstellbar sein.

Dabei ist die Auflage unter Punkt IV.4 zu beachten und einzuhalten.

There is no reason to object to the use of customer shock absorbers in combination with lowering springs described, provided that the following conditions are met:

- *The bump stops (rubber springs) must correspond to the description above.*
- *The rebound travel may be shortened by the amount of the lowering, other functional dimensions must be kept.*
- *The series ride clearances may not be changed by the custom shock absorbers*
- *Spring seats may not be adjustable in height*

The requirement under point IV.4 must be observed and adhered to.

III.2 Rad/Reifenkombinationen Wheel/tyre combinations

Serien-Rad/Reifen-Kombinationen O.E. wheel/tyre combinations

Es bestehen keine technischen Bedenken gegen die Verwendung aller serienmäßigen Rad-/Reifenkombinationen.

There are no technical objections against the use of all O.E. wheel/tyre combinations.

III.3 Sonder-Rad/Reifenkombinationen Special wheel/tyre combinations

Es bestehen weiterhin keine technischen Bedenken gegen die Verwendung von **Sonder-Rad-/Reifenkombinationen**, wenn folgende Bedingungen eingehalten sind:

- Es liegen besondere Teilegutachten bzw. Genehmigungen für die entsprechende Rad/Reifenkombination vor und die jeweils erforderlichen Auflagen sind eingehalten.
- die serienmäßige Federwegbegrenzung darf nicht aufgrund von Auflagen in diesen Teilegutachten/Genehmigungen verändert werden müssen. (z.B. Einbau zusätzlicher oder geänderter Federwegbegrenzer)

There is also no technical reason to object to the use of special wheel/tyre combinations, provided the following conditions are met:

- *Special TÜV assessments or approvals have been obtained for the relevant wheel/tyre combination and the necessary conditions are met.*
- *The series bump travel limitation may not be modified as a result of conditions laid down in these test reports (e.g. change of O.E. bump stops or installation of additional bump travel limiters).*

III.4 Spoiler, Sonderauspuffanlagen etc. Aerodynamic devices, special exhaust systems etc.

Die Bodenfreiheit im Leerzustand wird durch den Einbau der Sonderfedern verringert. Sie entspricht in etwa der eines teilbeladenen Serienfahrzeugs. Bei Ausladung des Fahrzeugs bis zu den zulässigen Achslasten ändert sich die Bodenfreiheit nicht im Vergleich zum Serienfahrzeug. Bei Anbau von Spoilern, Heckschürzen und Sonderauspuffanlagen ist jedoch der verringerte Böschungswinkel zu beachten (Befahren von Rampen etc.).

The ground clearance in unladen state is reduced by the installation of special springs. It is the approximate equivalent of that of a partially laden series vehicle. When the vehicle is loaded to the admissible axle loads the ground clearance does not change as compared to the series vehicle. If spoilers, rear aprons and special exhaust systems are mounted, however, the reduced angle of slope must be noted (travelling on ramps etc.).

III.5 Anhängerkupplung Trailer coupling

Die vorgeschriebene Mindesthöhe der Kupplungskugel bei zulässigem Gesamtgewicht des Fahrzeugs über der Fahrbahn (gem. DIN 74058) beträgt 350 mm.

The specified minimum height of the coupling ball above the road surface with the permissible total weight of the vehicle (acc. DIN 74058) is 350 mm.

IV. Hinweise und Auflagen **Notes and conditions**

Auflagen für den Einbaubetrieb und die Änderungsabnahme: **Notes and conditions for the installation shop and modification acceptance**

- IV.1** Die Scheinwerfereinstellung ist zu überprüfen.
Headlamp adjustment must be checked.
- IV.2** Nach erfolgter Umrüstung ist eine Achsvermessung des Fahrzeugs durchzuführen.
After modification an axle alignment must be carried out on the vehicle.
- IV.3** Die Endanschläge (Gummihohlfedern) müssen der Beschreibung unter Punkt II entsprechen.
The bump stops must correspond to the descriptions in this report(see Point II) .
- IV.4** Beim Austausch von elektronischen Fahrwerken gegen normale (nicht elektronische) Fahrwerke ohne elektronische Dämpferregelung/ adaptiver Fahrwerksregelung, dürfen die Kontrollleuchten im Armaturenbrett keine Störung des elektronischen Fahrwerks anzeigen.

Maßnahmen zur Deaktivierung:

Ersatzlasten/ Widerstände (Hardwarelösung) nach Maßgabe des Herstellers dieser Teile

Programmierung im Steuergerät (Softwarelösung) nach Maßgabe des Fahrzeugherstellers.

Es dürfen nur elektronische Fahrwerke deaktiviert werden, die ausschließlich in ihrer Komforteinstellung z. B. Komfort – Normal – Sport verstellbar sind und keinen Einfluss auf andere Sicherheitssysteme des Fahrzeugs haben. Einbau und Funktion sind zu prüfen.

When replacing electronic suspension dampers against normal (non-electronic) suspension dampers without electronic damper control, the warning lights in the dashboard must not indicate a malfunction of the electronic landing gear.

Measures for deactivation:

Replacement loads / resistors (hardware solution) according to the manufacturer of these parts,

Programming in the control unit (software solution) according conditions from the vehicle manufacturer.

Only electronic suspension that are exclusively adjustable in their comfort settings, for example Comfort - Normal - Sport, and that have no influence on other safety systems of the vehicle may be deactivated. Installation and function must to be checked.

- IV.5** Die Einschränkungen zum Verwendungsbereich (s. Punkt I) sind zu beachten.
The limitations with regard to the area of use (see Point I) must be observed.

IV.6 Der Verstellbereich der Federteller der Hinterachse ist nur freigegeben im Bereich der unter Punkt I angegebenen Werte.

Die Einstellung ist jeweils so vorzunehmen, dass das Fahrzeug im Leerzustand plus Fahrer gerade steht. Die tiefste freigegebene Einstellung und der zulässige Verstellbereich sind unter Angabe der achsfesten Bezugspunkte in die Anbauprüfbescheinigung einzutragen.

The adjustment range of the spring plates of the rear axle is only approved within the range of the values given in Point 1.

Adjustment must be carried out so that the body is level when the vehicle is empty apart from the driver.

The lowest approved adjustment and the permissible adjustment range are to be entered, stating the fixed axle reference points. (Example, see below).

IV.7 Als Kontrollmaß ist der Abstand zwischen Radmitte und Kotflügelunterkante an der Hinterachse zu messen und in die Abnahmebestätigung einzutragen.

For controlling purposes the distance between centre of wheel and edge of wheel housing above is to be measured and entered into the confirmation of the installation.

IV.8 Bei Fahrzeugen mit federwegabhängigen Bremsdruckbegrenzern ist deren Einstellung zu überprüfen und ggf. laut den Angaben im Werkstatthandbuch zu korrigieren.

In the case of vehicle models with bump-travel-dependent brake pressure reducers, it is necessary to check and where relevant correct the setting in accordance with the workshop manual.

Hinweise und Auflagen zum Anbau:

Notes and conditions for mounting:

Der Aus- und Einbau erfolgt gemäß den Angaben des Fahrzeugherstellers im Werkstatthandbuch und der mitgelieferten Einbauanleitung der Fa. Eibach.

Disassembly and installation must be carried out in accordance with the manufacturer's instructions as contained in the workshop manual and the delivered installation manual of Eibach.

Berichtigung der Fahrzeugpapiere:

Amendment of vehicle documents:

Eine Berichtigung der Fahrzeugpapiere ist erforderlich, aber zurückgestellt.

Sie ist der zuständigen Zulassungsbehörde bei deren nächster Befassung mit den Fahrzeugpapieren durch den Fahrzeughalter zu melden. Folgendes Beispiel für die Eintragung wird vorgeschlagen:

Correction of the vehicle documents is necessary, but has been postponed.

The competent licensing authority must be notified by the vehicle owner accordingly the next time they deal with the vehicle documents. The following example is suggested for the entry:

Feld field	Eintragung entry
20 (Höhe) (height)	neu messen to remeasure
22	<p>M. SONDERFAHRWERKSFEDERN HEINRICH EIBACH GMBH, TYP: MQB Arteon 3H; Passat 3C; Touran 1T; Superb 3T; Golf AU/ AUV; Leon 5F; Octavia 5E; Audi A3 8V; Audi S3 / RS3 8V, KENNZ. V/H : 21-85-041-01-VA ... 21-85-041-02-VA ... MQB VA1 ... MQB VA2 ... MQB-S-VA *) / MQB HA1 ... MQB HA2 ... GWG7-V1 HA ... GWG7-V2 HA ... GWG7-M1 HA ... GWG7-M2 HA ... MQB-S-HA *), I. VERB. M. ATPUFFERN VORNE EIBACH H= 55 MM *) U. HÖHENVERSTELLUNG HINTEN, EIBACH, KENNZEICH.: 65091025, HÖHENVERST. MM, VON OBERER FEDERAUFLAGE BIS KAROSSERIE* EINFEDERWEGE VORNE / HINTEN SERIENMÄßIG*KONTROLLMAß HA: MM**</p> <p><i>MODIFIED SUSPENSION SPRINGS, HEINRICH EIBACH GMBH, TYPE: MQB Arteon 3H; Passat 3C; Touran 1T; Superb 3T; Golf AU/ AUV; Leon 5F; Octavia 5E; Audi A3 8V; Audi S3 / RS3 8V, IDENTIFICATION F/R: 21-85-041-01-VA ... 21-85-041-02-VA ... MQB VA1 ... MQB VA2 ... MQB-S-VA *) / MQB HA1 ... MQB HA2 ... GWG7-V1 HA ... GWG7-V2 HA ... GWG7-M1 HA ... GWG7-M2 HA ... MQB-S-HA *), IN CONNECTION W. EXCHANGE-BUMPSTOPS AT REAR H= 55MM *) AND HEIGHT ADJUSTMENT SYSTEM AT REAR LABEL: 65091025, PERMISSIBLE HEIGHT ADJUSTMENT RANGE REAR MM, FROM UPPER SPRING SEAT TO CAR BODY* SUSPENSION TRAVEL: FRONT / REAR ORIGINAL*REFERENCE HIGHT REAR: MM, **</i></p>

*) Nicht Zutreffendes streichen

*) cross out not valid

V. Prüfgrundlagen und Prüfergebnisse

Basis of tests and test results

Das Versuchsfahrzeug und die Fahrwerksteile wurden einer Prüfung gemäß den Prüfbedingungen über Fahrzeugtiefer-/ und Höherlegungen des VdTÜV-Merkblattes 751 (01/2018) unterzogen. Die Prüfbedingungen wurden erfüllt.

The test vehicle and the modification parts were subjected to a test in accordance with the test conditions regarding raising / lowering of vehicles contained in VdTÜV Merkblatt 751.

The test conditions were fulfilled.

VI. Anlagen

Annexes

Einbauanleitung
installation instruction

TEILEGUTACHTEN Nr.: TU-026328-H0-024

TÜV Nord part certificate No.:

Hersteller : Heinrich Eibach GmbH
Manufacturer



Prüfgegenstand : Sonderfahrwerksfedern
object tested : Special suspension springs

Seite 23 von 23
page of

Typ : MQB Arteon 3H; Passat 3C; Touran 1T; Superb 3T;
type : Golf AU/ AUV; Leon 5F; Octavia 5E; Audi A3 8V; Audi
S3 / RS3 8V

Datum / date
04.10.2018

VII. Schlussbescheinigung Concluding certification

Es wird bescheinigt, dass die im Verwendungsbereich beschriebenen Fahrzeuge nach der Änderung und der durchgeführten und bestätigten Änderungsabnahme unter Beachtung der in diesem Teilegutachten genannten Hinweise / Auflagen insoweit den Vorschriften der StVZO in der heute gültigen Fassung entsprechen.

Der Hersteller (Inhaber des Teilegutachtens) hat den Nachweis (Reg-Nr.: 44102066475) erbracht, dass er ein Qualitätssicherungssystem gemäß Anlage XIX, Abschnitt 2 StVZO unterhält.

Das Teilegutachten umfasst die Blätter 1 – 23 einschließlich der unter VI. aufgeführten Anlagen und darf nur im vollen Wortlaut vervielfältigt und weitergegeben werden.

Das Teilegutachten verliert seine Gültigkeit bei technischen Änderungen am Fahrzeugteil oder wenn vorgenommene Änderungen an dem beschriebenen Fahrzeugtyp die Verwendung des Teiles beeinflussen sowie bei Änderung der gesetzlichen Grundlagen.

It is hereby certified that the vehicles described under area of use satisfy the regulations of StVZO in the current version after modification and implemented and verified modification acceptance, provided the notes / conditions given in the present TÜV Nord part certificate are observed.

The manufacturer (owner of the TÜV Nord part certificate) has furnished evidence (Reg-Nr.: 44102066475) that he maintains a quality system in accordance with Annex XIX, Section 2 StVZO.

The TÜV Nord part certificate consists of pages 1 – 23 including the annexes listed under VI. and it may only be reproduced and passed on in its unabbreviated form.

The TÜV Nord part certificate shall cease to be valid if technical modifications are made to the vehicle part or if modifications made to the vehicle type described affect use of the part and in the case of any changes to the statutory specifications.

Geschäftsstelle Essen, den 04.10.2018

Nachtrag H: Erweiterung des Verwendungsbereichs um Audi S3/ RS 3, Typ 8V

Supplement H: extension of range of use to Audi S3/ RS 3, type 8V

PRÜFLABORATORIUM / TEST LABORATORY

TÜV NORD Mobilität GmbH & Co. KG

IFM - Institut für Fahrzeugtechnik und Mobilität

Schönscheidtstraße 28, 45307 Essen

DIN EN ISO/IEC 17025, 17020

Benannt als Technischer Dienst / Designated as Technical service
vom Kraftfahrt Bundesamt / by Kraftfahrt-Bundesamt: KBA – P 00004-96



Dipl.-Ing. Marquardt



Montageanleitung

Installation instruction

Produktgruppe / <i>Product group</i>	Kit-Nummer / <i>Kit-numbers</i>
<p>Performance Fahrwerks- federn Sport mit höhenver- stellbarer Hinterachse</p> <p><i>(Sport Performance Springs with adjustable ride height for the rear axle)</i></p>	<p>M1585041/M1585042</p>

<i>Verwendung / Application</i>	
<i>Fahrzeughersteller / Manufacturer</i>	<i>Modell / Model</i>
<p>Volkswagen, VW</p> <p>Audi Seat Skoda</p>	<p>Arteon 3H, VW Golf 7 AU/AUV, Passat 3C ab NT 37, Touran 1T ab NT 36 Audi A3, S3, RS3, - Sportback u. - Limousine 8V Leon 5F Octavia 5F, Superb 3T ab NT 32</p>

(D)	Seite	2
(GB)	Page	4
	Abbildungen / <i>figures</i>	6



Sehr geehrte Kundin,
Sehr geehrter Kunde,

wir beglückwünschen Sie zum Erwerb der **Performance Fahrwerksfedern Sport mit höhenverstellbarer Hinterachse**. Sie haben sich für ein technisch hochwertiges Produkt entschieden. Wir danken Ihnen für das uns entgegengebrachte Vertrauen.

Um die Funktion sicherzustellen beachten Sie bitte unbedingt folgende Einbau- und Sicherheitshinweise:

Die Montage der **Performance Fahrwerksfedern Sport mit höhenverstellbarer Hinterachse** darf nur in einer Fachwerkstatt und durch entsprechend ausgebildetes und fahrzeugetypspezifisch geschultes Personal vorgenommen werden. Ein Umtausch ist nur für Neuteile in Originalverpackung möglich. Einmal montierte Teile sind vom Umtausch ausgeschlossen.

Performance Fahrwerksfedern Sport mit höhenverstellbarer Hinterachse werden spezifisch für den ihnen zugedachten Anwendungsfall entwickelt und freigegeben. Nicht ordnungsgemäße Verwendung oder Montage kann fatale Folgen haben. Um Sach- und Personenschäden zu vermeiden, halten Sie sich unbedingt an die nachfolgenden Montageanweisungen und an die im Gutachten sowie im Garantiepass genannten Hinweise.

Zum Lieferumfang gehören neben dieser Montageanleitung die in der nachfolgenden Stückliste genannten Teile. Prüfen Sie vor der Montage den Packungsinhalt auf Vollständigkeit und vergleichen Sie die in der Stückliste genannten Teile-Nummern mit der auf den Teilen angebrachten Kennzeichnung.

Prüfen Sie weiterhin, ob der vorliegende **Performance Fahrwerksfedern Sport mit höhenverstellbarer Hinterachse** gemäß Teilegutachten für die zugedachte Verwendung freigegeben ist. Bei Abweichungen oder Unvollständigkeit ist vor Montagebeginn Rücksprache mit dem Händler oder direkt mit der Heinrich Eibach GmbH zu nehmen.

Alle in dieser Montageanleitung beschriebenen Arbeitsschritte gelten in Ergänzung zum Werkstatthandbuch. Arbeitsschritte, die vom Werkstatthandbuch abweichen, sind durch *Kursivschreibung* gekennzeichnet. Bei Widersprüchen oder fehlender Eindeutigkeit zwischen nicht in Kursivschreibung beschriebenen Schritten und dem Werkstatthandbuch sind die Angaben des Werkstatthandbuchs maßgeblich.

I. Stückliste

Verpackungsinhalt

Position	Anzahl	Benennung	Teile-Nr.
01	2	Fahrwerksfeder VA	21-85-041-01-VA, 21-85-041-02-VA, MQB VA 1, MQB VA 2, MQB-S-VA
02	2	Zusatzfeder VA	M45-85-014-01-01
03	2	Fahrwerksfeder HA	MQB HA 1, MQB HA 2, MQB-S-HA GWG7-M 1 HA, GWG7-M 2 HA, GWG7-V1 HA, GWG7-V2 HA
04	2	Höhenverstellung Grundträger HA	65091025
05	2	Höhenverstellung Federteller HA	65050611
06	1	Verstellschlüssel	PSS68-99-001-02-01



II. Fahrzeugvorbereitung

1. Das Fahrzeug ist für die Montage durch eine für diesen Zweck bestimmte, in technisch einwandfreiem Zustand befindliche Hebebühne anzuheben und in der angehobenen Position durch geeignete Stützen abzusichern.
2. Sofern zur Montage notwendig, sind die Fahrzeugräder zu demontieren und nach erfolgter Montage wieder ordnungsgemäß zu montieren. Hierbei sind die im Werkstatthandbuch genannten Anzugsmomente zu berücksichtigen.

III. Demontage der VA-Serienfedern

1. Die Demontage der VA-Serienfedern erfolgt gemäß Werkstatthandbuch!

IV. Montage der VA-Tieferlegungsfedern mit Austausch der Zusatzfeder

1. Die Montage der VA-Tieferlegungsfedern mit Austausch der Zusatzfeder erfolgt gemäß Werkstatthandbuch!

V. Demontage der HA-Serienfedern

1. Die Demontage der HA-Serienfedern erfolgt gemäß Werkstatthandbuch!

VI. Montage der HA-Tieferlegungsfedern mit den geänderten Anbauteilen (Federteller oben)

1. Die Montage der HA-Tieferlegungsfedern mit den geänderten Anbauteilen (Federteller oben) erfolgt gemäß Abbildungen und Werkstatthandbuch!

VII. Montageabschluss

1. Nach Abschluss der Montage sind die Räder wieder ordnungsgemäß zu montieren und alle Befestigungselemente auf ordnungsgemäßen, sicheren Sitz zu prüfen.
!!!Anzugsmomente gemäß Werkstatthandbuch beachten!!!
2. An beiden Achsen ist die Freigängigkeit von Schläuchen, Kabeln und Seilzügen zu prüfen und sicherzustellen. Hierbei müssen insbesondere das Ein- und Ausfedern sowie die Lenkbewegungen des Rades beachtet werden.
3. Nach erfolgter Probefahrt ist der sichere Sitz aller Befestigungselemente zu prüfen.
!!!Anzugsmomente gemäß Werkstatthandbuch beachten!!!
Die unter 1. beschriebene Freigängigkeitsprüfung ist zu wiederholen.
4. Nach einer Laufleistung von max. 50 km ist zum endgültigen Abschluss der Montage, nochmals der sichere Sitz aller Teile und Befestigungselemente zu prüfen.
!!!Anzugsmomente gemäß Werkstatthandbuch beachten!!!



Dear customer,

Congratulations on the purchase of the ***Sport Performance Springs with adjustable ride height for the rear axle***. You have selected a high-quality technical product. Thank you for the confidence which you have placed in us.

In order to ensure proper functioning, please observe the following installation and safety instructions:

The installation of the ***Sport Performance Springs with adjustable ride height for the rear axle*** must be carried out in a specialist workshop by a technician, certified in suspension work and/or familiar with your particular vehicle.

Only new parts in original packaging may be exchanged. Parts that have been assembled may not be exchanged.

Sport Performance Springs with adjustable ride height for the rear axle are specifically designed and offered for their intended use. Improper use or installation can have fatal consequences. Therefore, in order to prevent damage to property and injury to people, please always comply with the following installation instructions, as well as with the information provided in the expert's certification and in the guarantee certificate, as well as the references to the workshop manual.

In addition to these installation instructions, the scope of supply includes the parts specified in the parts list shown below. Prior to installation, please check the package contents for completeness, and compare the part numbers specified in the parts list with the marking applied to the parts.

Also check that this ***Sport Performance Springs with adjustable ride height for the rear axle*** is approved for the intended use in accordance with the parts specification. In case of deviations or incompleteness contact the manufacturer before installation.

All following installation steps are to be regarded as a supplement to the workshop manual. Working steps that differ from the workshop manual are printed in italics. In case of contraries or missing definiteness between steps not written in italics and the workshop manual, the workshop manual is decisive.

I. List of assembly parts

Packing content

Position	Quantity	Description	Part-No.
01	2	spring front axle	21-85-041-01-VA, 21-85-041-02-VA, MQB VA 1, MQB VA 2, MQB-S-VA
02	2	bump stop front axle	M45-85-014-01-01
03	2	spring rear axle	MQB HA 1, MQB HA 2, MQB-S-HA GWG7-M 1 HA, GWG7-M 2 HA, GWG7-V 1 HA, GWG7-V 2 HA
04	2	height adjustment rear axle	65091025
05	2	height adjustment rear axle	65050611
06	1	hook wrenge	PSS68-99-001-02-01



II. Preparing the vehicle

1. The vehicle has to be raised onto a technically perfect commercial car lift and supported by suitable supports.
2. If necessary, the wheels have to be removed and re-installed afterwards. Consider hereby the factory torque specifications indicated in the workshop manual.

III. Removing the OE front springs with bump stops

1. The removal of the OE front spring with bump stops has to be effected as per the workshop manual!

IV. Installation of *the front lowering springs with bump stops*

1. The installation of the *front lowering springs with bump stops* has to be effected as per the workshop manual!

V. Removing the OE rear springs

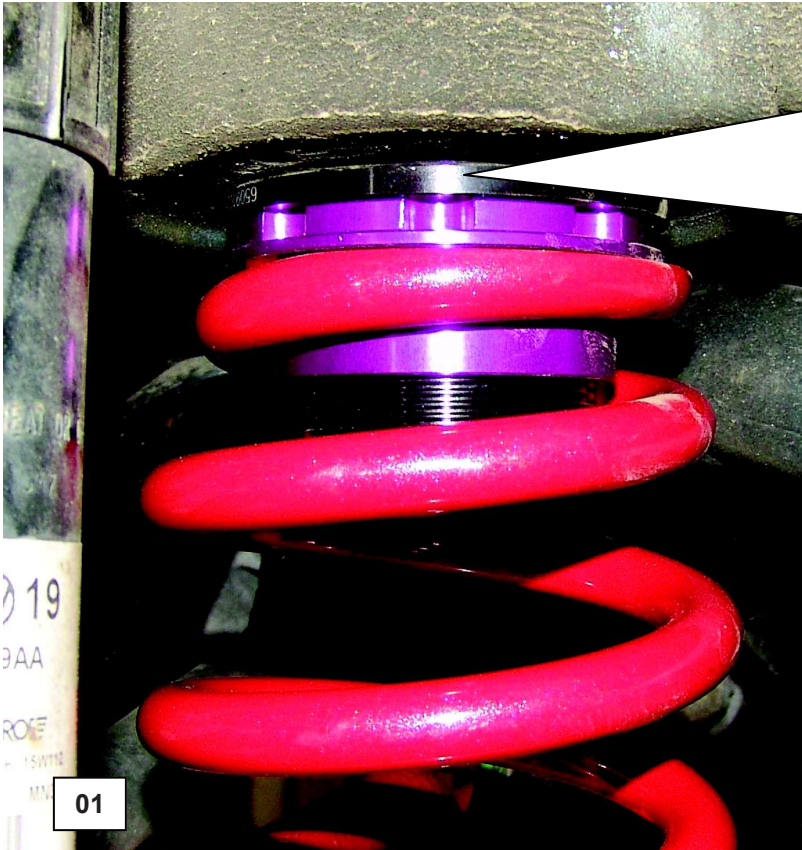
1. The removal of the OE rear springs has to be effected as per the workshop manual!

VI. Installation of the *rear lowering springs with adjustment spring plate top*

1. For the installation of the *rear lowering springs with adjustment spring plate top* please refer to the enclosed pictures and to the workshop manual!

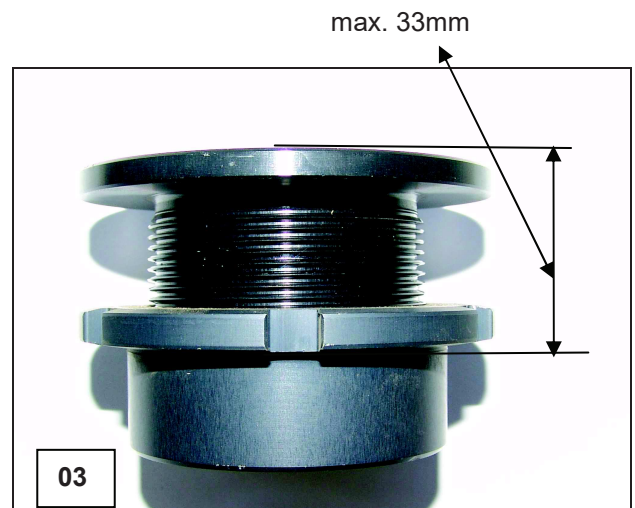
VII. After installation

1. After the installation the wheels have to be duly re-attached and all nuts and bolts re-tightened. !!!Torque specification: please refer to the workshop manual!!!
2. The clearance of hoses, cable and ropes has to be ensured at front and rear axle. At this, please pay attention to the deflection as well as the steering of the wheel.
3. After a test drive the safe fit of all nuts and screws has to be proved. !!!Torque specification: please refer to the workshop manual!!!
The inspection of clearance as described at issue 1. is to be repeated.
4. Finally, check all the nuts and screws after a kilometre reading of max. 50 km. !!!Torque specification: please refer to the workshop manual!!!



Die Höhenverstellung wird oben montiert u. ersetzt die serienmäßige Federunterlage. Eingestellt ist das minimale Maß! Der max. Verstellbereich beträgt **20mm** (siehe Bild 3).

*The height adjustment has to be inserted at the top and the original upper spring support has to remove. Current setting is the minimal degree. Maximum adjusting range is **20mm** (picture 2/3).*



Stand: 2018-09-26, Änderungen vorbehalten!
 Status: 2018-09-26, subject to change!